

序 言

感谢您使用重庆科川电气 KC580 系列高性能矢量控制变频器！

本手册针对 KC580 系列矢量控制变频器的应用，提供一种简洁清晰的读本，提供必要的信息，帮助客户尽快掌握本变频器的使用方法。初次使用本产品的用户，使用前请务必认真阅读本说明书。

使用中若对一些功能及其使用方法有所疑惑，请咨询我公司的技术支持人员，以获取帮助。

本公司保留说明书修改权利，如有更改，恕不另行通知。

注意事项：

- ◆ 安装或维修接线时，请务必关闭电源；
- ◆ 切断电源后，变频器内部仍有高压电残留，此时不得触碰接线端子及变频器内部电路；耐心等待 LED 手操板及电源指示灯完全熄灭，才能进行下一步操作；
- ◆ 切不可将输入电源接至变频器输出端子 U、V、W 上；
- ◆ 务必将变频器接地端子 PE 正确接地；
- ◆ 不得将异物置入变频器，影响其正常运行；
- ◆ 变频器内部的电子元件对静电特别敏感，不得随意触摸其内部电路；

一、恒压供水调试

调试步骤:

1、**参数初始化**，设置 PP-01=1。如果是新机，此步骤略过。

2、设置应用参数宏。

恒压供水应用共 4 种，用户应根据实际情况设置 PP-05，使变频参数满足相应的应用：

PP-05=1，单变频器恒压供水；

PP-05=2，一拖二无软起恒压供水；

PP-05=3，一拖二有软起恒压供水；

PP-05=4，一用一备定时切换恒压供水；

3、**设置远传压力表（0-10V）最大量程**。如 1.6MPa，因为变频器量程是用整数表示的，我们将 1.6MPa 扩大 1000 倍，变为 1600，存入 PA-04 中，即 1600 代表 1.6MPa。

4、**设置压力给定值**。比如设置供水压力 1.0MPa（量程 1.6MPa）。

第一种方法：直接按动操作面板“^”“v”键，设置供水压力。如上设定量程 PA-04=1600 后，则供水压力数据应该是 1000。按动操作面板“^”“v”键，将显示数据设为 1000，即可完成压力设置。

第二种方法：通过参数 PA-01 设置供水压力。此参数代表供水压力相对于最大表量程的百分数，供水压力（1.0MPa）/最大表量程（1.6MPa）*100.0%=62.5%，设置 PA.01=62.5 即可。

5、反馈压力配置

反馈可以是 0-10V 压力传感器也可以是 4-20mA 压力传感器（默认

0-10V)。0-10V 压力传感器接 VI 和 GND 端子，PA-02 功能设为 0；4-20mA 压力传感器接 CI 和 GND 端子，PA-02 功能设为 1，CI 端子默认为 0-20mA 信号，如果是 4-20mA 信号，则需要设置 P4-18 为 2.00V。

6、休眠/唤醒参数设置。

恒压供水默认情况下是不使用休眠唤醒功能的，A9-00 为 0，如果要用，请设置 A9-00 为非 0 值，建议值 35.00Hz。

变频器运行过程中，当反馈压力 \geq 设定压力，且运行频率低于休眠频率（A9-00），持续时间 \geq 休眠延时时间（A9-01），变频器将进入“休眠”状态（A24 闪烁），并自动停机。

变频器处于休眠状态，如果反馈压力低于唤醒压力阈值（A9-02），且持续时间 \geq 唤醒延时时间（A9-03），变频器退出“休眠”状态，开始正常运行。

7、恒压供水变频器运行。

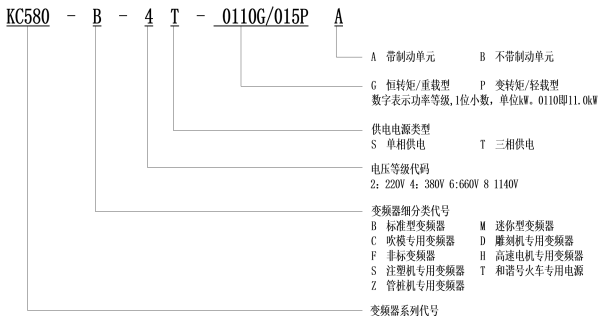
按下启动按钮，变频器开始恒压供水运行，按下停机按钮，变频器停机。

目录

第一章 产品概要	5
1.1 变频器命名规则.....	5
1.2 外形尺寸与结构.....	5
1.3 变频器标准电气规格.....	7
第二章 基本配线方法	8
2.1 KC580 小功率变频器配线图（18.5kW 及以下）.....	9
第三章 操作与显示	11
3.1 操作与显示界面说明.....	11
3.2 功能查看、修改说明.....	13
3.3 状态参数的查看.....	13
3.4 密码设置.....	15
3.5 电机参数自学习.....	15
3.6 应用参数宏.....	16
第四章 功能参数说明	20
第五章 故障诊断及对策	55
第六章 保养及维护	64
6.1 日常维护.....	64
6.2 定期维护.....	64
6.3 变频器易损件更换.....	64
6.4 变频器的保修.....	64
第七章 选配件	65
7.1 制动组件.....	65
7.2 远程监控操作盒.....	66
第八章 通讯协议	67
8.1 RTU 帧格式:.....	67
8.2 常用通讯参数地址.....	67

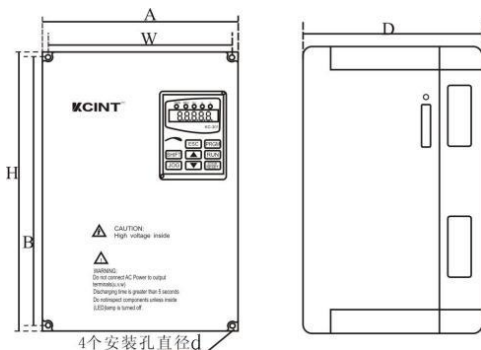
第一章 产品概要

1.1 变频器命名规则



1.2 外形尺寸与结构

1.2.1. 外形尺寸图：塑壳机箱（壁挂式）



注：尺寸如有更改，恕不另行通知。

KC580-B-4T 系列变频器 外形尺寸									
机箱	变频器型号	额定功率 (KW)	尺寸 (mm)						壳体
			A	B	H	W	D	d	
T1	KC580-B-4T-0007G/0015PA	0.75/1.5	85	158	170	67	130	4.5	壁挂式塑壳机箱
	KC580-B-4T-0015G/0022PA	1.5/2.2							
T2	KC580-B-4T-0022G/0040PA	2.2/4.0	97	184	194	85	145	4.5	
	KC580-B-4T-0040G/0055PA	4.0/5.5							
T3	KC580-B-4T-0055G/0075PA	5.5/7.5	124	233	245	106	170	5.5	
	KC580-B-4T-0075G/0110PA	7.5/11							
	KC580-B-4T-0110G/0150PA	11/15							
T4	KC580-B-4T-0150G/0185PA	15/18.5	165	298	310	147	186	5.5	
	KC580-B-4T-0185G/0220PA	18.5/22							

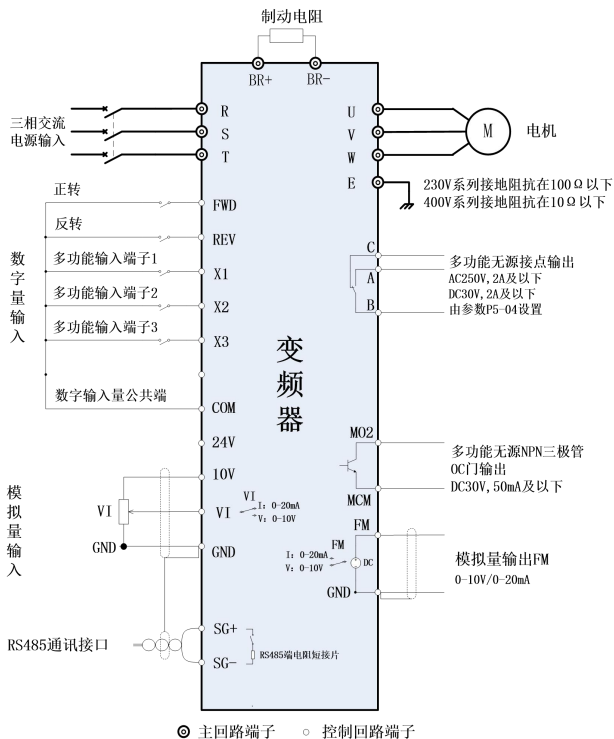
1.3 变频器标准电气规格

AC380V 系列:

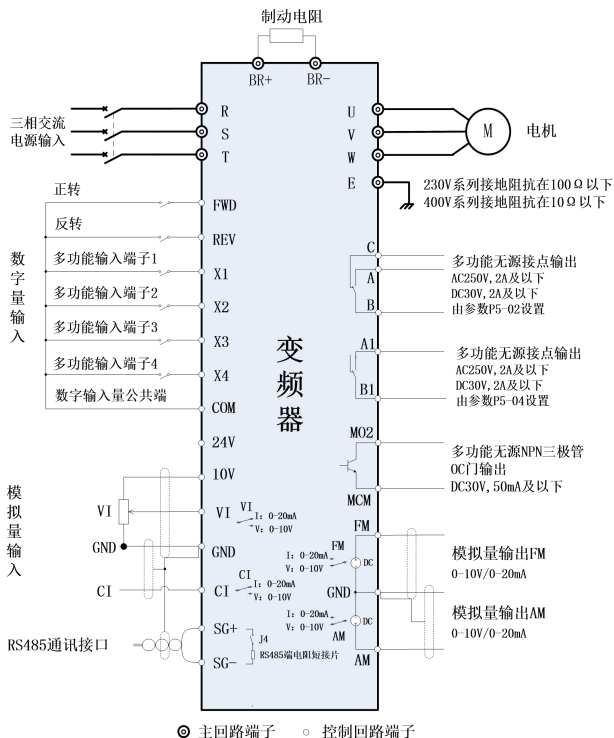
型号	额定输出				额定输入			
	适用电机额定功率 (KW)	额定输出容量 (KVA)	额定输出电流 (A)	最高输出电压 (V)	输入电流 (A)	额定输入电压/频率	允许电压变动范围	允许频率变动范围
AC380V 系列								
0007	0.75	1.2	2.5	三相 380 对应 输入 电压	3.2	三相 380V, 50/60Hz	±15%	47~63Hz
0015	1.5	2.1	3.7		4.8			
0022	2.2	3.0	5.9		6.5			
0040	4.0	5.2	9.0		11.0			
0055	5.5	7.5	13.0		16			
0075	7.5	10.4	17.0		23			
0110	11	15.0	24.0		31			
0150	15	19.6	30.0		39			
0185	18.5	25	37		50			

第二章 基本配线方法

2.1 KC580 小功率变频器配线图 (4KW 及以下)



KC580 小功率变频器配线图 (5.5KW-18.5KW)



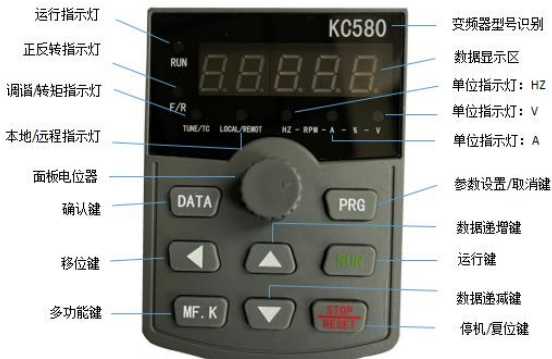
注:

- 1) 模拟量输入 VI/CI 和模拟量输出 FM/AM 端口有 V 和 I 档位选择, V 表示电压 0-10V 输入或输出, I 表示电流 0-20 毫安输入或输出。如需要 4-20 毫安输入或输出需设置参数 VI 输入 4-20 毫安设置 P4.13=2.0; CI 输入 4-20 毫安设置 P4.18=2.0; FM 输出 4-20 毫安设置 P5.12=20;P5.13=0.8; AM 输出 4-20 毫安设置 P5.10=20;P5.11=0.8;
- 2) RS485 通讯线建议采用双绞带屏蔽层线, 线径 0.5mm² 及以上, 屏蔽层一端接变频器 GND, 一端接通讯 GND, 不能接强电和机壳。
- 3) 制动电阻为选配件, 出厂时, 变频器内部均未安装。

第三章 操作与显示

3.1 操作与显示界面说明

操作键盘，可对变频器进行功能参数修改、变频器工作状态监控和变频器运行控制（起动、停止）等操作。其外型及功能区如下图所示：



1) 功能指示灯说明：

RUN：灯灭时表示变频器处于停机状态；灯亮时表示变频器处于运转状态。

LOCAL/REMOT：灯灭表示键盘操作命令控制状态；灯亮表示端子操作命令控制状态；灯闪烁表示处于远程操作命令控制状态。

F/R: 灯亮表示处于反转状态; 灯灭表示处于正转状态。

TUNE/TC: 灯亮表示处于转矩控制模式; 灯慢闪表示处于调谐状态; 灯快闪表示处于故障状态。

2) 单位指示灯:

Hz: 频率 A: 电流 V: 电压

RMP (Hz+A): 转速 % (A+V): 百分数

3) 数码显示区: 5 位 LED 显示, 可显示设定频率、输出频率, 各种监视数据以及报警代码等。

4) 键盘电位器

通过电位器旋动改变频率给定值或转矩给定值;

5) 按键功能说明

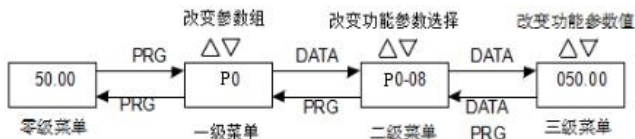
本机键盘按键的功能如下表所示

按键	名称	功能说明
PRG	编程键	菜单进入或一、二、三级菜单退出
DATA	数据键	二、三级菜单进入或设定参数的确认
∧	递增键	数据或功能码的递减。PID 控制设定方式下, 加大 PID 给定值
∨	递减键	数据或功能码的递减。PID 控制设定方式下, 加大 PID 给定值
<	移位键	在停机显示界面和运行显示界面下, 可循环选择显示参数; 在修改参数

		时，可以选择参数的修改位
RUN	运行键	在键盘操作方式下，用于运行操作
STOP/RESET	停机/复位键	运行状态时，按此键可用于停止运行操作；故障报警状态时，可用来复位操作，该键的特性受功能码 P7.02 制约
M.F	多功能键	根据 P7.01 作功能切换选择

3.2 功能查看、修改说明

KC580 变频器的操作键盘采用三级菜单结构进行参数设置等操作。三级菜单分别为：功能参数组（一级菜单）→功能码（二级菜单）→功能码设定值（三级菜单）。操作流程如图 4-2 所示。



3.3 状态参数的查看

通过移位键“<”可分别显示多种状态参数。由功能码 P7-03（运行参数 1）、P7-04（运行参数 2）、P7-05（停机参数）按二进制的位选择该参数是否显示。为区分状态参数，数

值前置“识别码”。

状态参数识别码含义表

参 数 识别符	监控参数	参 数 识别符	监控参数
P	运行频率	b	PID 反馈值
H	设定频率	z	PLC 阶段
U	母线电压	h	输入脉冲频率 kHz
d	输出电压	N	反馈频率
C	输出电流	[剩余运行时间
E	输出功率	J	VI 校正前电压
T	输出转矩]	CI 校正前电压
I	输入端子状态	┌	面板电位器校正前 电压
o	输出端子状态	L	线速度
u	VI 电压值	e	当前上电时间
c	CI 电压值	t	当前运行时间
r	面板电位器电压	a	输入脉冲频率 Hz
q	计数值	G	通讯设定值
l	长度值	F	实际反馈速度
n	负载转速显示	X	主频率 X 显示

A	PID 给定值	y	主频率 Y 显示
---	---------	---	----------

3.4 密码设置

变频器提供了用户密码保护功能，当 PP-00 设为非零时，即为用户密码，退出功能码编辑状态密码保护即生效，再次按 PRG 键，将显示“-----”，必须正确输入用户密码，才能进入普通菜单，否则无法进入。

若要取消密码保护功能，只有通过密码进入，并将 PP-00 设为 0 才行。

3.5 电机参数自学习

选择矢量控制运行方式，在变频器运行前，必须准确输入电机的铭牌参数，KC580 变频器据此铭牌参数匹配标准电机参数；矢量控制方式对电机参数依赖性很强，要获得良好的控制性能，必须获得被控电机的准确参数。

电机参数自学习步骤如下：

首先将命令源（P0-02）选择为操作键盘命令通道。然后请按电机实际参数输入下面的参数（根据当前电机选择）：

电机选择	参 数
电机 1	P1-00: 电机类型选择; P1-01: 电机额定功率 P1-02: 电机额定电压; P1-03: 电机额定电流 P1-04: 电机额定频率; P1-05: 电机额定转速

电机 2	A2-00: 电机类型选择;	A2-01: 电机额定功率
	A2-02: 电机额定电压;	A2-03: 电机额定电流
	A2-04: 电机额定频率;	A2-05: 电机额定转速

异步电机不可和负载完全脱开:则 P1-37=1 (电机 2 为 A2-37=1), (异步电机静止自学习), 然后按键盘上 RUN 键, 完成异步电机静止自学习, 只完成 P1-06~P1-08 (A2-06~A2-08) 参数的学习。

异步电机和负载完全脱开:则 P1-37=2 (电机 2 为 A2-37=2), (异步电机完整自学习), 然后按键盘上 RUN 键, 变频器会自动计算出电机的 P1-06~P1-10 (A2-06~A2-10) 参数的学习。

3.6 应用参数宏

KC580 变频器为某些应用提供快捷的参数设定方法, 即应用参数宏, 用户只需要设定一个参数 PP-05, 变频器即可自动完成该应用环境的搭建, 极大方便了用户。

目前已完成的应用参数宏有:

- 单变频恒压供水 (PP-05=1);
- 一拖二无软起恒压供水 (PP-05=2);
- 一拖二有软起恒压供水 (PP-05=3);
- 一用一备定时切换恒压供水 (PP-05=4);

1) 单变频恒压供水

单个变频器根据反馈压力自动进行PID运算，控制水泵运行，无额外的接触器切换，变频器输出（U、V、W端子）直接接电机。

2) 一拖二无软起恒压供水

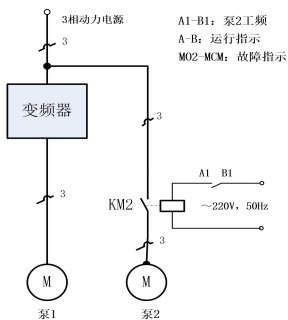


图3.6.1 一拖二变频1工频无软起模式

供水系统有2台泵，一台由变频器控制，一台由接触器KM2控制，接工频电源。

系统先是单变频运行，自动PID恒压控制。如果变频器到达上限频率且运行一段时间后，反馈压力小于设定压力，则KM2吸合，泵2投入运行。

系统一变频一工频运行时，变频器做压力微调，如果变频器在下限频率运行且运行一段时间后，反馈压力仍大于设定压力，KM2断开，泵2停止运行，维持泵1变频PID运行。

3) 一拖二有软起恒压供水

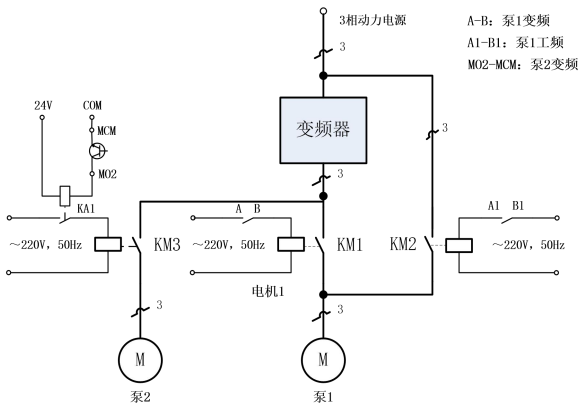


图3.6.2 一拖二变频1工频有软起模式

供水系统有2台泵，泵1既有变频控制（KM1）系统，也有工频控制（KM2）系统，泵2仅有变频控制（KM3）系统。

系统先是泵1单变频运行，自动PID恒压控制。如果变频器到达上限频率且运行一段时间后，反馈压力小于设定压力，则变频-工频切换，KM1断开，KM2吸合，泵1工频运行，稍后，KM3吸合，泵2投入变频运行。

系统一变频一工频运行时，变频器做压力微调，如果变频器在下限频率运行且运行一段时间后，反馈压力仍大于设定压力，KM2、KM3断开，泵2停止运行，稍后，KM1吸合，维持泵1单变频PID运行。

4) 一用一备定时切换恒压供水

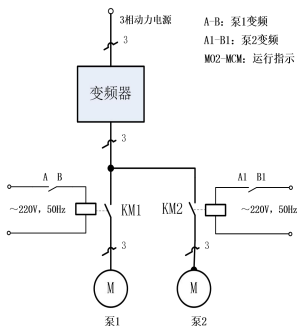


图3.6.3 一用一备变频器定时切换模式

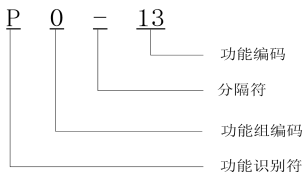
系统有2台泵，一用一备，由同一台变频器控制，接触器KM1吸合，泵1投入运行，接触器KM2吸合，泵2投入运行。

先是KM1吸合，泵1变频运行，通过PID运算调整水压，同时换泵定时开始。当定时时间到达，变频器减速停

机，停机完毕，KM1断开，泵1停止运行，稍后KM2吸合，泵2投入变频运行，开始新一轮定时与切换。

第四章 功能参数说明

功能编码说明:



注: .下表中, ◎ 运行中不可更改; ○运行中可更改; ● 只读属性

功能码	名称	功能描述	缺省值	更改
P0 组 基本功能组				
P0-00	GP 类型显示	1~2 1: G 型 (恒转矩负载机型) 2: P 型 (风机、水泵类负载机型)	2	◎
P0-01	第 1 电机控制方式	0~2 0: 无速度传感器矢量控制 (SVC) 1: 有速度传感器矢量控制 (FVC) 2: V/F 控制	2	
P0-02	命令源选择	0~2 0: 键盘操作命令通道 (LOCAL/REMOT 灭) 1: 端子命令通道 (LOCAL/REMOT 亮) 2: 通讯命令通道 (LOCAL/REMOT 闪烁)	0	○

功能码	名称	功能描述	缺省值	更改
P0-03	主频率源 X 选择	0~9 0: 数字设定 (预置频率 P0-08, UP/DOWN 可修改, 掉电不记忆) 1: 数字设定 (预置频率 P0-08, UP/DOWN 可修改, 掉电记忆) 2: VI 设定 3: CI 设定 4: 键盘电位器设定 5: 高速脉冲设定 (X3) 6: 多段指令设定 7: PLC 程序设定 8: 过程 PID 设定 9: 通讯设定	0	◎
P0-04	辅助频率源 Y 选择	功能同 P0-03	0	◎
P0-05	叠加时辅助频率源 Y 范围选择	0: 相对于最大频率 1: 相对于频率源 X	0	○
P0-06	叠加时辅助频率源 Y 范围	0%~150%	100%	○
P0-07	频率源叠加选择	个位: 频率源选择 0: 主频率源 X 1: 主辅运算结果 (运算关系由十位确定) 2: 主频率源 X 与辅助频率源 Y 切换 3: 主频率源 X 与主辅运算结果切换 4: 辅助频率源 Y 与主辅运算结果切换 十位: 频率源主辅运算关系 0: 主+辅 1: 主-辅 2: 二者最大值 3: 二者最小值	00	○
P0-08	预置频率	0.00Hz~最大频率 (P0-10)	50.00	○
P0-09	运行方向	0: 方向一致 1: 方向相反	0	○
P0-10	最大频率	50.00Hz~500.00Hz	50.00	◎

第四章 功能参数说明

功能码	名称	功能描述	缺省值	更改
P0-11	上限频率源	0: P0-12 设定 1: VI 2: CI 3: 键盘电位器 4: 高速脉冲设定 (X3) 5: 通讯给定	0	◎
P0-12	上限频率	下限频率 P0-14~最大频率 P0-10	50.00	◎
P0-13	上限频率偏置	0.00Hz~最大频率 P0-10	0.00	○
P0-14	下限频率	0.00Hz~最大频率 P0-12	0.00	○
P0-15	载波频率	0.5kHz~16.0kHz	机型设定	○
P0-16	载波频率随温度调整	0~1 0: 否 1: 是	1	○
P0-17	加速时间 1	0.00s~65000s	机型设定	○
P0-18	减速时间 1	0.00s~65000s	机型设定	○
P0-19	加减速时间单位	0~2 0: 1s 1: 0.1s 2: 0.01s	1	◎
P0-21	叠加时辅助频率源偏置频率	0.00Hz~最大频率 P0-10	0.00	○
P0-22	频率指令分辨率	0~2 0: 1Hz 1: 0.1Hz 2: 0.01Hz	2	◎
P0-23	数字设定频率停机记忆选择	0: 不记忆 ; 1: 记忆	1	○
P0-24	电机选择	0~1 0: 电机 1; 1: 电机 2	0	◎
P0-25	加减速时间基准频率	0: 最大频率 (P0-10) 1: 设定频率 2: 100Hz	0	◎

功能码	名称	功能描述	缺省值	更改
P0-26	运行时频率指令 UP/DOWN 基准	0: 运行频率 1: 设定频率	1	◎
P0-27	命令源捆绑频率源	个位: 操作键盘命令绑定频率源选择 0: 无绑定 1: 数字频率绑定 2: VI 绑定 3: CI 绑定 4: 键盘电位器绑定 5: 高速脉冲 (X3) 绑定 6: 多段速绑定 7: PLC 程序绑定 8: 过程 PID 绑定 9: 通讯绑定 十位: 端子命令绑定频率源选择 百位: 通讯命令绑定频率源选择 千位: 自动运行绑定频率源选择	0000	○
P0-28	通讯扩展卡类型	0~1 0: Modbus RTU 1: Canlink	0	○
P1 组 第 1 电机参数				
P1-00	电机类型选择	0~1 0: 普通异步电机 1: 变频异步电机	0	◎
P1-01	电机额定功率	0.1~1000.0kW	机型设定	◎
P1-02	电机额定电压	1~2000V	机型设定	◎
P1-03	电机额定电流	0.01A~655.35A (变频器功率≤55kW) 0.1A~6553.5A (变频器功率>55kW)	机型设定	◎
P1-04	电机额定频率	0.01Hz~P0-10 (最大频率)	机型设定	◎
P1-05	电机额定转速	1~65535rpm	机型设定	◎
P1-06	异步电机定子电阻	0.001~65.535 Ω (≤55kW) 0.0001~6.5535 Ω (>55kW)	调谐参数	◎
P1-07	异步电机转子电阻	0.001~65.535 Ω (≤55kW) 0.0001~6.5535 Ω (>55kW)	机型设定	◎

第四章 功能参数说明

功能码	名称	功能描述	缺省值	更改
P1-08	异步电机漏感抗	0.01~655.35mH (<=55kW) 0.001~65.535mH (>55kW)	调谐参数	⊙
P1-09	异步电机互感抗	0.1~6553.5mH (<=55kW) 0.01~655.35mH (>55kW)	调谐参数	⊙
P1-10	异步电机空载电流	0.01~P1-03 (<=55kW) 0.1~P1-03 (>55kW)	调谐参数	⊙
P1-27	编码器线数	1~65535	2500	⊙
P1-28	编码器类型	0: ABZ 增量编码器 1: UVW 增量编码器 2: 旋转变压器 3: 正弦弦编码器 4: 省线式 UVW 编码器	0	⊙
P1-30	ABZ 增量编码器 AB 相序	0: 正向 1: 反向	0	⊙
P1-31	编码器安装角	0.0~359.9°	0.0°	⊙
P1-32	UVW 编码器 UVW 相序	0: 正向 1: 反向	0	⊙
P1-33	UVW 编码器偏置角	0.0~359.9°	0.0°	⊙
P1-34	旋转变压器极对数	1~65535	1	⊙
P1-36	速度反馈 PG 断线检测时间	0.0: 不动作 0.1s~10.0s	0.0	⊙
P1-37	电机参数自学习选择	0~2 0: 无操作 1: 异步电机参数静止自学习 1 2: 异步电机参数完整自学习	0	⊙
P2 组 第一电机矢量控制参数				
P2-00	速度环比例增益 1	1~100	50	○
P2-01	速度环积分时间 1	0.01s~10.00s	1.0s	○
P2-02	切换频率 1	0.00~P2-05	5.00Hz	○
P2-03	速度环比例增益 2	1~100	30	○
P2-04	速度环积分时间 2	0.01s~10.00s	1.00s	○

功能码	名称	功能描述	缺省值	更改
P2-05	切换频率 2	P2-02~最大频率	10.00Hz	○
P2-06	矢量控制转差增益	50%~200%	100%	○
P2-07	速度环滤波时间常数	0.0~0.100s	0.0	○
P2-08	矢量控制过励磁增益	0~200	64	○
P2-09	速度控制方式下转矩上限 源 选择	0: 功能码 P2-10 设定 1: VI 设定 2: CI 设定 3: 键盘键盘电位器设定 4: 高速脉冲设定 (X3) 5: 通讯设定 6: MIN 最小 (VI, CI) 设定 7: MAX 最大 (VI, CI) 设定 1-7 选项的满量程对应 P2-10	0	○
P2-10	速度控制方式下转矩上限 数字设定	0.0%~200.0%	150.0%	○
P2-13	励磁调节比例增益	0~60000	2000	○
P2-14	励磁调节积分增益	0~60000	1300	○
P2-15	转矩调节比例增益	0~60000	2000	○
P2-16	转矩调节积分增益	0~60000	1300	○
P2-17	速度环积分属性	个位: 积分分离 0: 无效 1: 有效	0	○
P3 组 V/F 控制参数				
P3-00	VF 曲线设定	0: 直线 V/F 1: 多点 V/F 2: 平方 V/F 3: 1.2 次方 V/F 4: 1.4 次方 V/F 6: 1.6 次方 V/F 8: 1.8 次方 V/F 9: 保留 10: VF 完全分离模式 11: VF 半分离模式	0	◎

第四章 功能参数说明

功能码	名称	功能描述	缺省值	更改
P3-01	转矩提升	0.0%: (自动转矩提升) 0.1%~30.0%	机型确定	○
P3-02	转矩提升截止频率	0.00Hz~最大频率	50.00Hz	◎
P3-03	多点VF频率点1	0.00Hz~P3-05	0.00Hz	◎
P3-04	多点VF电压点1	0.0%~100.0%	0.0%	◎
P3-05	多点VF频率点2	P3-03~P3-07	0.00Hz	◎
P3-06	多点VF电压点2	0.0%~100.0%	0.0%	◎
P3-07	多点VF频率点3	P3-05~电机额定频率(P1-04)	0.00Hz	◎
P3-08	多点VF电压点3	0.0%~100.0%	0.0%	◎
P3-09	VF转差补偿增益	0.0%~200.0%	0.0%	○
P3-10	VF过励磁增益	0~200	64	○
P3-11	VF振荡抑制增益	0~100	机型确定	○
P3-13	VF分离的电压源	0: 数字设定(P3-14) 1: VI 设定 2: CI 设定 3: 键盘电位器设定 4: 高速脉冲设定(X3) 5: 多段速度设定 6: PLC 程序设定 7: 过程PID 设定 8: 通讯设定 注: 100.0%对应电机额定电压	0	○
P3-14	VF分离的电压数字设定	0V~电机额定电压	0V	○
P3-15	VF分离的电压上升时间	0.0s~1000.0s 注: 表示0V变化到电机额定电压的时间	0.0s	○
P3-16	VF分离的电压下降时间	0.0s~1000.0s 注: 表示电机额定电压变化到0V的时间	0.0s	○
P3-17	VF分离停机方式	0: 频率/电压独立减至0 1: 电压减为0后, 频率再减	0	○
P4 组 输入端子				
P4-00	FWD 端子功能选择	0~59 0: 无功能	1	◎
P4-01	REV 端子功能选择	1: 正转运行	2	◎

P4-02	X1 端子功能选择	2: 反转运行	9	◎
P4-03	X2 端子功能选择	3: 三线式运行使能	12	◎
P4-04	X3 端子功能选择	4: 正转点动 (FJOG)	13	◎
P4-05	X4 端子功能选择	5: 反转点动 (RJOG)	0	◎
P4-06	X5 端子功能选择	6: 端子 UP	0	◎
P4-07	X6 端子功能选择	7: 端子 DOWN	0	◎
P4-08	保留	8: 自由停车 9: 故障复位 (RESET) 10: 运行暂停 11: 外部故障常开输入 12: 多段指令端子 1 13: 多段指令端子 2 14: 多段指令端子 3 15: 多段指令端子 4 16: 加减速时间选择端子 1 17: 加减速时间选择端子 2 18: 频率源切换 19: UP/DOWN 设定清零 (端子、 键盘) 20: 键盘命令和端子命令切换; 键盘命令和通讯命令切换 21: 加减速禁止 22: 过程 PID 暂停 23: PLC 程序状态复位 24: 摆频暂停 25: 计数器输入 26: 计数器复位 27: 长度计数输入 28: 长度复位 29: 转矩控制禁止 30: 脉冲频率输入 (仅对 X3 有 效) 31: 保留 32: 立即直流制动 33: 外部故障常闭输入 34: 频率修改使能 35: 过程 PID 作用方向取反 36: 键盘命令停机 37: 端子命令和通讯命令切换 38: 过程 PID 积分暂停	0	◎

第四章 功能参数说明

		39: 频率源 X 与预置频率切换 40: 频率源 Y 与预置频率切换 41: 电机选择端子 1 42: 电机选择端子 2 43: 过程 PID 参数切换 44: 用户自定义故障 1 45: 用户自定义故障 2 46: 速度控制/转矩控制切换 47: 紧急停车 48: 任意命令时, 停机 49: 减速直流制动 50: 本次运行时间清零 51-59: 保留		
P4-09	X1 关断延时动作时间	0.0s~3600.0s	0.0s	○
P4-10	输入端子 X1~X6 滤波时间	0.000s~1.000s	0.010s	○
P4-11	端子命令启动方式选择	0: 两线式启停方式 1 1: 两线式启停方式 2 2: 三线式启停方式 1 3: 三线式启停方式 2	0	◎
P4-12	端子 UP/DOWN 变化率	0.001Hz/s~65.535Hz/s	1.00Hz/s	○
P4-13	VI 最小输入	0.00V~P4-15	0.00V	○
P4-14	VI 最小输入对应设定	-100.0%~+100.0%	0.0%	○
P4-15	VI 最大输入	P4-13~+10.00V	10.00V	○
P4-16	VI 最大输入对应设定	-100.0%~+100.0%	100.0%	○
P4-17	VI 滤波时间	0.00s~10.00s	0.040s	○
P4-18	CI 最小输入	0.00V~P4-20	0.00V	○
P4-19	CI 最小输入对应设定	-100.0%~+100.0%	0.0%	○
P4-20	CI 最大输入	P4-18~+10.00V	10.00V	○
P4-21	CI 最大输入对应设定	-100.0%~+100.0%	100.0%	○
P4-22	CI 滤波时间	0.00s~10.00s	0.040s	○
P4-23	键盘电位器最小输入	0.00V~P4-25	0.00V	○
P4-24	键盘电位器最小输入设定	-100.0%~+100.0%	-100.0%	○
P4-25	键盘电位器最大输入	P4-23~+10.00V	10.00V	○
P4-26	键盘电位器最大输入设定	-100.0%~+100.0%	100.0%	○

功能码	名称	功能描述	缺省值	更改
P4-27	键盘电位器滤波时间	0.00s~10.00s	0.10s	○
P4-28	高速脉冲 (X3) 最小输入	0.00kHz~P4-30	0.00kHz	○
P4-29	高速脉冲 (X3) 最小输入 对应设定	-100.0%~100.0%	0.0%	○
P4-30	高速脉冲 (X3) 最大输入	P4-28~100.00kHz	50.00kHz	○
P4-31	高速脉冲 (X3) 最大输入 对应设定	-100.0%~100.0%	100.0%	○
P4-32	高速脉冲 (X3) 滤波时间	0.00s~10.00s	0.10s	○
P4-33	FWD 关断延时动作时间	0.0s~3600.0s	0.0s	
P4-34	REV 关断延时动作时间	0.0s~3600.0s	0.0s	
P4-35	FWD 开通延时动作时间	0.0s~3600.0s	0.0s	
P4-36	REV 开通延时动作时间	0.0s~3600.0s	0.0s	
P4-37	X1 开通延时动作时间	0.0s~3600.0s	0.0s	
P4-38	数字输入端子信号极性取 反模式选择 1	0: 正逻辑 1: 反逻辑 个位: FWD 十位: REV 百位: X1 千位: X2 万位: X3	00000	◎
P4-39	数字输入端子信号极性取 反模式选择 2	0: 正逻辑 1: 反逻辑 个位: X4 十位: X5 百位: X6 千位: 保留 万位: 保留	00000	○
P5 组 输出端子				
P5-00	MO2 端子输出模式选择	0: 脉冲输出 1: 开关量输出	1	○
P5-01	MO2 (开关量) 输出功能选择	0: 无输出 1: 变频器运行中	0	○
P5-02	继电器 (A-B-C) 输出功能选择 B-C 为常闭点 A-B 为常开点	2: 故障输出 (故障停机) 3: 频率水平检测 FDT1 输出 4: 频率到达 5: 零速运行中 (停机时不输出)	1	○
P5-04	继电器 (A1-B1-C1) 输出 功能选择	6: 电机过载预警 7: 变频器过载预警	2	○

第四章 功能参数说明

	B1-C1 为常闭点 A1-B1 为常开点	8: 设定记数值到达 9: 指定记数值到达		
P5-05	备用	10: 长度到达 11: PLC 程序循环完成 12: 累计运行时间到达 13: 频率限定中 14: 转矩限定中 15: 运行准备就绪 16: VI>CI 17: 上限频率到达 18: 下限频率到达 (运行有关) 19: 欠压状态输出 20: 通讯设定 21: 定位完成 (保留) 22: 定位接近 (保留) 23: 零速运行中 2 (停机也输出) 24: 累计上电时间到达 25: 频率水平检测 FDT2 输出 26: 频率 1 到达输出 27: 频率 2 到达输出 28: 电流 1 到达输出 29: 电流 2 到达输出 (停机也输出) 30: 定时到达输出 31: VI 输入超限 32: 掉载中 33: 反向运行中 34: 零电流状态 35: 模块温度到达 35: 模块温度到达 36: 输出电流超限 37: 下限频率到 38: 告警输出 (继续运行) 39: 电机过温预报警 40: 本次运行时间到达 41: 故障输出 (不含欠压故障) 42: 泵 1 变频输出 43: 泵 1 工频输出 44: 泵 2 变频输出 45: 泵 2 工频输出	4	○

功能码	名称	功能描述	缺省值	更改
P5-06	MO2 (脉冲) 输出功能选择	0: 运行频率	0	○
P5-07	AM 输出功能选择	1: 设定频率	0	○
P5-08	FM 输出功能选择	2: 输出电流 3: 输出转矩 4: 输出功率 5: 输出电压 6: 高速脉冲输入 (100.0%对应 100.0kHz) 7: VI 8: CI 9: 键盘电位器 10: 长度 11: 记数值 12: 通讯设定 13: 电机转速 14: 输出电流 (100.0%对应 1000.0A) 15: 输出电压 (100.0%对应 1000.0V) 16: 保留	1	○
P5-09	MO2 (脉冲) 输出最大频率	0.01kHz~100.00kHz	50.00kHz	○
P5-10	AM 零偏系数	-100.0%~+100.0%	0.0%	○
P5-11	AM 增益	-10.00~+10.00	1.00	○
P5-12	FM 零偏系数	-100.0%~+100.0%	0.0%	○
P5-13	FM 增益	-10.00~+10.00	1.00	○
P5-17	MO2 (开关量) 输出开通延迟时间	0.0s~3600.0s	0.0s	○
P5-18	继电器 A-B-C 输出开通延时时间	0.0s~3600.0s	0.0s	○
P5-19	保留	0.0s~3600.0s	0.0s	○
P5-20	继电器 A1-B1-C1 输出开通延时时间	0.0s~3600.0s	0.0s	○
P5-21	保留	0.0s~3600.0s	0.0s	○
P5-22	MO2 (开关量) 输出断开延迟时间	0.0s~3600.0s	0.0s	○
P5-23	继电器 A-B-C 输出断开延	0.0s~3600.0s	0.0s	○

第四章 功能参数说明

功能码	名称	功能描述	缺省值	更改
P5-24	保留	0.0s~3600.0s	0.0s	○
P5-25	继电器 A1-B1-C1 输出断开延时时间	0.0s~3600.0s	0.0s	○
P5-26	保留	0.0s~3600.0s	0.0s	○
P5-27	数字输出端子信号极性取反选择	0: 正逻辑 1: 反逻辑 个位: MO2 (开关量) 十位: 继电器 A-B-C 百位: 保留 千位: 继电器 A1-B1-C1 万位: 保留	00000	○
P6 组 启停控制				
P6-00	启动方式	0: 直接启动 1: 速度跟踪再启动 2: 预励磁启动 (交流异步机)	0	○
P6-01	转速跟踪方式	0: 从停机频率开始 1: 从零速开始 2: 从最大频率开始	0	○
P6-02	转速跟踪快慢	1~100	20	○
P6-03	启动频率	0.00Hz~10.00Hz	0.00Hz	○
P6-04	启动频率保持时间	0.0s~100.0s	0.0s	○
P6-05	启动直流制动电流/ 预励磁电流	0%~100%	0%	○
P6-06	启动直流制动时间/ 预励磁时间	0.0s~100.0s	0.0s	○
P6-07	加减速方式	0: 直线加减速 1: S 曲线加减速 A	0	○
P6-08	S 曲线开始段时间比例	0.0%~ (100.0%-P6-09)	30.0%	○
P6-09	S 曲线结束段时间比例	0.0%~ (100.0%-P6-08)	30.0%	○
P6-10	停机方式	0: 减速停车 1: 自由停车	0	○
P6-11	停机直流制动起始频率	0.00Hz~最大频率	0.00Hz	○
P6-12	停机直流制动等待时间	0.0s~100.0s	0.0s	○

功能码	名称	功能描述	缺省值	更改
P6-13	停机直流制动电流	0%~100%	0%	○
P6-14	停机直流制动时间	0.0s~100.0s	0.0s	○
P6-15	零速输出禁止	0~1 0 有输出 1 无输出	1	○
P7 组 键盘与显示				
P7-01	MF. K 键功能选择	0: MF. K 无效 1: 操作键盘命令通道与远程命令通道切换(或端子命令通道或通讯命令通道切换) 2: 正反转切换 3: 正转点动 4: 反转点动	0	○
P7-02	STOP/RESET 键功能	0: 只在键盘操作方式下, STOP/RES 键停机功能有效 1: 在任何操作方式下, STOP/RES 键停机功能均有效	0	○
P7-03	LED 运行显示参数 1	0000~FFFF Bit00: 运行频率 1 (Hz) Bit01: 设定频率 (Hz) Bit02: 母线电压 (V) Bit03: 输出电压 (V) Bit04: 输出电流 (A) Bit05: 输出功率 (kW) Bit06: 输出转矩 (%) Bit07: X 端子输入状态 Bit08: 端子输出状态 Bit09: VI 电压 (V) Bit10: CI 电压 (V) Bit11: 键盘电位器电压 Bit12: 计数值 Bit13: 长度值 Bit14: 负载速度显示 Bit15: PID 设定	0x1F	○
P7-04	LED 运行显示参数 2	0000~FFFF Bit00: PID 反馈 Bit01: PLC 阶段	0	○

第四章 功能参数说明

		Bit02: 高速输入脉冲频率 (kHz) Bit03: 运行频率 2 (Hz) Bit04: 剩余运行时间 Bit05: VI 校正前电压 (V) Bit06: CI 校正前电压 (V) Bit07: 键盘电位器校正电压 Bit08: 线速度 Bit09: 当前上电时间 (Hour) Bit10: 当前运行时间 (Min) Bit11: 高速输入脉冲频率 (Hz) Bit12: 通讯设定值 Bit13: 编码器反馈速度 (Hz) Bit14: 主频率 X 显示 (Hz) Bit15: 辅频率 Y 显示 (Hz)		
P7-05	LED 停机显示参数	0000~FFFF Bit00: 设定频率 (Hz) Bit01: 母线电压 (V) Bit02: X 端子输入状态 Bit03: 端子输出状态 Bit04: VI 电压 (V) Bit05: CI 电压 (V) Bit06: 键盘电位器电压 Bit07: 计数值 Bit08: 长度值 Bit09: PLC 阶段 Bit10: 负载速度 Bit11: PID 设定 Bit12: PID 反馈 Bit13: 高速输入脉冲频率 (kHz)	33	○
P7-06	负载速度显示系数	0.0001~6.5000	1.0000	○
P7-07	逆变器模块散热器温度	0.0℃~100.0℃	-	●
P7-08	产品号		500.00	●
P7-09	累计运行时间	0h~65535h	-	●
P7-10	性能版本号	-	1.00	●
P7-11	软件版本号	-	1.00	●
P7-12	备用	-	-	○
P7-13	累计上电时间	0h~65535h	-	●

功能码	名称	功能描述	缺省值	更改
P7-14	累计耗电量	0kW~65535 度	-	●
P7-10	性能版本号	-	1.00	●
P8 组 辅助功能				
P8-00	点动运行频率	0.00Hz~最大频率	2.00Hz	○
P8-01	点动加速时间	0.0s~6500.0s	20.0s	○
P8-02	点动减速时间	0.0s~6500.0s	20.0s	○
P8-03	加速时间 2	0.0s~6500.0s	机型确定	○
P8-04	减速时间 2	0.0s~6500.0s	机型确定	○
P8-05	加速时间 3	0.0s~6500.0s	机型确定	○
P8-06	减速时间 3	0.0s~6500.0s	机型确定	○
P8-07	加速时间 4	0.0s~6500.0s	机型确定	○
P8-08	减速时间 4	0.0s~6500.0s	机型确定	○
P8-09	跳跃频率 1	0.00Hz~最大频率	0.00Hz	○
P8-10	跳跃频率 2	0.00Hz~最大频率	0.00Hz	○
P8-11	跳跃频率幅度	0.00Hz~最大频率	0.01Hz	○
P8-12	正反转死区时间	0.0s~3000.0s	0.0s	○
P8-13	反转控制使能	0: 允许; 1: 禁止	0	○
P8-14	设定频率低于下限频率运行模式	0: 以下限频率运行 1: 停机 2: 零速运行	0	○
P8-15	下垂控制	0.00Hz~10.00Hz	0.00Hz	○
P8-16	电阻能耗制动阈值电压	120~150%	130	○
P8-17	电阻能耗制动使用率	0~100%	50%	○
P8-18	启动保护选择	0: 不保护; 1: 保护	0	○
P8-19	频率检测值 (FDT1)	0.00Hz~最大频率	1.50Hz	○
P8-20	频率检测滞后值 (FDT1)	0.0%~100.0% (PDT1 电平)	5.0%	○
P8-21	频率到达检出宽度	0.0%~100.0% (最大频率)	0.0%	○
P8-22	加减速过程中跳跃频率是否有效	0: 无效; 1: 有效	0	○
P8-25	加速时间 1 与加速时间 2 切换频率点	0.00Hz~最大频率	0.00Hz	○
P8-26	减速时间 1 与减速时间 2 切换频率点	0.00Hz~最大频率	0.00Hz	○

第四章 功能参数说明

功能码	名称	功能描述	缺省值	更改
P8-27	端子点动优先	0: 无效; 1: 有效	0	○
P8-28	频率检测值 (FDT2)	0.00Hz~最大频率	50.00Hz	○
P8-29	频率检测滞后值 (FDT2)	0.0%~100.0% (FDT2 电平)	5.0%	○
P8-30	任意到达频率检测值 1	0.00Hz~最大频率	50.00Hz	○
P8-31	任意到达频率检出宽度 1	0.0%~100.0% (最大频率)	0.0%	○
P8-32	任意到达频率检测值 2	0.00Hz~最大频率	50.00Hz	○
P8-33	任意到达频率检出宽度 2	0.0%~100.0% (最大频率)	0.0%	○
P8-34	零电流检测水平	0.0%~300.0% 100.0%对应电机额定电流	5.0%	○
P8-35	零电流检测延迟时间	0.01s~600.00s	0.10s	○
P8-36	输出电流超限值	0.0% (不检测) 0.1%~300.0% (电机额定电流)	200.0%	○
P8-37	输出电流超限检测延迟时间	0.00s~600.00s	0.00s	○
P8-38	任意到达电流 1	0.0%~300.0% (电机额定电流)	100.0%	○
P8-39	任意到达电流 1 宽度	0.0%~300.0% (电机额定电流)	0.0%	○
P8-40	任意到达电流 2	0.0%~300.0% (电机额定电流)	100.0%	○
P8-41	任意到达电流 2 宽度	0.0%~300.0% (电机额定电流)	0.0%	○
P8-42	定时功能选择	0: 无效; 1: 有效	0	○
P8-43	定时运行时间选择	0: P8-44 设定 1: VI 设定 2: CI 设定 3: 键盘电位器设定 模拟输入量程对应 P8-44	0	○
P8-44	定时运行时间	0.0Min~6500.0Min	0.0Min	○
P8-45	VI 输入电压保护值下限	0.00V~P8-46	3.10V	○
P8-46	VI 输入电压保护值上限	P8-45~10.00V	6.80V	○
P8-47	模块温度到达	0℃~100℃	75℃	○
P8-48	散热风扇控制	0: 运行时风扇运转 1: 风扇一直运转	0	○
P8-49	本次运行到达时间设定	0.0Min~6500.0Min	0.0Min	○

功能码	名称	功能描述	缺省值	更改
P9 组 故障与保护				
P9-00	电机过载保护选择	0: 禁止 ; 1: 允许	1	○
P9-01	电机过载保护增益	0.20~10.00	1.00	○
P9-02	电机过载预警系数	50~100%	80%	○
P9-03	过压失速增益	0~100	10	○
P9-04	过压失速保护电压	120%~150%	130%	○
P9-05	过流失速增益	0~100	20	○
P9-06	过流失速保护电流	100%~200%	120%	○
P9-07	上电对地短路保护选择	0: 无效; 1: 有效	1	○
P9-09	故障自动复位次数	0~20	0	○
P9-10	故障自动复位期间故障DO动作选择	0: 不动作 1: 动作	0	○
P9-11	故障自动复位间隔时间	0.1s~100.0s	1.0s	○
P9-12	输入缺相保护选择	0: 禁止; 1: 允许	1	○
P9-13	输出缺相保护选择	0: 禁止; 1: 允许	1	○
P9-14	电机过载保护选择	0: 禁止 ; 1: 允许	1	○
P9-14	第一次故障类型	Err 0: 无故障 Err 1: 保留 Err 2: 加速过电流 Err 3: 减速过电流 Err 4: 恒速过电流 Err 5: 加速过电压	—	●
P9-15	第二次故障类型	Err 6: 减速过电压 Err 7: 恒速过电压 Err 8: 缓冲电阻过载 Err 9: 欠压 Err 10: 变频器过载 Err 11: 电机过载	—	●
P9-16	第三次（最近一次）故障类型	Err 12: 输入缺相 Err 13: 输出缺相 Err 14: 模块过热 Err 15: 外部故障 Err 16: 通讯异常 Err 17: 接触器异常 Err 18: 电流检测异常 Err 19: 电机调谐异常	—	●

第四章 功能参数说明

		Err 20: 编码器/PG 卡异常 Err 21: 参数读写异常 Err 22: 变频器硬件异常 Err 23: 电机对地短路 Err 24: 休眠 Err 25: 保留 Err 26: 运行时间到达 Err 27: 用户自定义故障 1 Err 28: 用户自定义故障 2 Err 29: 上电时间到达 Err 30: 掉载 Err 31: 运行时 PID 反馈丢失 Err 40: 快速限流超时 Err 41: 运行时切换电机 Err 42: 速度偏差过大 Err 43: 电机超速 Err 45: 电机过温 Err 51: 初始位置错误		
P9-17	第三次（最近一次）故障时频率	—	—	●
P9-18	第三次（最近一次）故障时电流	—	—	●
P9-19	第三次（最近一次）故障时母线电压	—	—	●
P9-20	第三次（最近一次）故障时输入端子状态	—	—	●
P9-21	第三次（最近一次）故障时输出端子状态	—	—	●
P9-22	第三次（最近一次）故障时变频器状态	—	—	●
P9-23	第三次（最近一次）故障时上电时间	—	—	●
P9-24	第三次（最近一次）故障时运行时间	—	—	●

功能码	名称	功能描述	缺省值	更改
P9-27	第二次故障时频率	—	—	●
P9-28	第二次故障时电流	—	—	●
P9-29	第二次故障时母线电压	—	—	●
P9-30	第二次故障时输入端子状态	—	—	●
P9-31	第二次故障时输出端子状态	—	—	●
P9-32	第二次故障时变频器状态	—	—	●
P9-33	第二次故障时上电时间	—	—	●
P9-34	第二次故障时运行时间	—	—	●
P9-37	第一次故障时频率	—	—	●
P9-38	第一次故障时电流	—	—	●
P9-39	第一次故障时母线电压	—	—	●
P9-40	第一次故障时输入端子状态	—	—	●
P9-41	第一次故障时输出端子状态	—	—	●
P9-42	第一次故障时变频器状态	—	—	●
P9-43	第一次故障时上电时间	—	—	●
P9-44	第一次故障时运行时间	—	—	●
P9-47	故障保护动作方式选择 1	0: 自由停车 1: 按停机方式停机 2: 继续运行 个位: 电机过载 (Err11) 十位: 输入缺相 (Err12) 百位: 输出缺相 (Err13) 千位: 外部故障 (Err15) 万位: 通讯异常 (Err16)	00000	○
P9-48	故障保护动作方式选择 2	个位: 编码器/PG 卡异常 (Err20) 0: 自由停车 1: 切换 V/F 控制, 按停机方式停机 2: 切换 V/F 控制, 继续运行 十位: 功能码读写异常 (Err 21) 0: 自由停车 1: 按停机方式停机 百位: 休眠报警 (Err24), 同	10200	○

第四章 功能参数说明

		<p>P9-47 千位:电机过热 (Err25), 同 P9-47 万位:运行时间到 (Err26) 同 P9-47</p>		
P9-49	故障保护动作方式选择 3	<p>个位:用户自定义故障 1 (Err27) 0: 自由停车 1: 按停机方式停机 2: 继续运行 十位: 用户自定义故障 2 (Err 28) 同个位 百位: 上电时间到达 (Err 29) 同个位 千位: 掉载 (Err 30) 0: 自由停车 1: 减速停车 2: 减速到电机额定频率的 7%继续运行, 不掉载时自动恢复到设定频率运行 万位: 运行 PID 反馈丢失 (Err 31) 同个位</p>	00000	○
P9-50	故障保护动作方式选择 4	<p>个位: 速度偏差过大 (Err 42) 0: 自由停车 1: 按停机方式停机 2: 继续运行 十位: 电机超速度 (Err 43) 同个位 百位: 初始位置错误 (Err 51) 同个位 千位: 速度反馈错误 (Err 52) 同个位 万位: 保留</p>	00000	○
P9-54	故障时继续运行频率方式选择	<p>0: 以当前的运行频率运行 1: 以设定频率运行 2: 以上限频率运行 3: 以下限频率运行 4: 以异常备用频率运行</p>	0	○

功能码	名称	功能描述	缺省值	更改
P9-55	异常备用频率	60.0%~100.0% (100.0%对应最大频率 P0-10)	100.0%	○
P9-59	瞬时停电动作方式选择	0: 无效 1: 减速 2: 减速停机	0	○
P9-61	瞬时停电电压回升判断时间	0.00s~100.00s	0.50s	○
P9-62	瞬时停电动作判断电压	60.0%~100.0% (标准母线电压)	80.0%	○
P9-63	掉载保护选择	0: 无效 1: 有效	0	○
P9-64	掉载检测水平	0.0~100.0%	10.0%	○
P9-65	掉载检测时间	0.0~60.0s	1.0s	○
P9-67	过速度检测值	0.0%~50.0% (最大频率)	20.0%	○
P9-68	过速度检测时间	0.0s~60.0s	5.0s	○
P9-69	速度偏差过大检测值	0.0%~50.0% (最大频率)	20.0%	○
P9-70	速度偏差过大检测时间	0.0s~60.0s	0.0s	○
PA 组 PID 功能				
PA-00	过程 PID 设定源	0: PA-01 设定 1: VI 设定 2: CI 设定 3: 键盘电位器设定 4: 高速脉冲设定 (X3) 5: 通讯设定 6: 多段指令设定	0	○
PA-01	过程 PID 数值设定	0.0%~100.0%	50.0%	○
PA-02	过程 PID 反馈源	0: VI 反馈 1: CI 反馈 2: 键盘电位器反馈 3: VI-CI 反馈 4: 高速脉冲反馈 (X3) 5: 通讯反馈 6: VI+CI 反馈 7: MAX (VI , CI) 反馈 8: MIN (VI , CI) 反馈	0	○

第四章 功能参数说明

功能码	名称	功能描述	缺省值	更改
PA-03	过程PID作用方向	0: 正作用 1: 反作用	0	○
PA-04	过程PID设定-反馈量程	0~65535	1000	○
PA-05	过程PID比例增益Kp1	0.0~100.0	10.0	○
PA-06	过程PID积分时间Ti1	0.01s~10.00s	0.80s	○
PA-07	过程PID微分时间Td1	0.000s~10.000s	0.00s	○
PA-08	过程PID反转截止频率	0.00~最大频率	0.00Hz	○
PA-09	过程PID偏差极限	0.0%~100.0%	0.0%	○
PA-10	过程PID微分限幅	0.00%~100.00%	0.50%	○
PA-11	过程PID给定变化时间	0.00~650.00s	5.00s	○
PA-12	过程PID反馈滤波时间	0.00~60.00s	0.00s	○
PA-13	过程PID输出滤波时间系数	0~100	100	○
PA-14	保留	-	-	○
PA-15	过程PID比例增益Kp2	0.0~100.0	5.0	○
PA-16	过程PID积分时间Ti2	0.01s~10.00s	2.00s	○
PA-17	过程PID微分时间Td2	0.000s~10.000s	0.000s	○
PA-18	过程PID参数切换条件	0: 不切换 1: 通过X端子切换 2: 根据偏差自动切换 3: 根据运行频率自动切换	0	○
PA-19	过程PID参数切换偏差1	0.0%~PA-20	20.0%	○
PA-20	过程PID参数切换偏差2	PA-19~100.0%	80.0%	○
PA-21	过程PID初值	0.0%~100.0%	0.0%	○
PA-22	过程PID初值保持时间	0.00~650.00s	0.00s	○
PA-23	两次输出偏差正向最大值	0.00%~100.00%	1.00%	○
PA-24	两次输出偏差反向最大值	0.00%~100.00%	1.00%	○
PA-25	过程PID积分属性	个位: 积分分离 0: 无效 1: 有效 十位: 输出到限值后是否停止积分 0: 继续积分 1: 停止积分	00	○
PA-26	过程PID反馈丢失检测值	0.0%: 不判断反馈丢失 0.1%~100.0%	0.0%	○

功能码	名称	功能描述	缺省值	更改
PA-27	过程PID反馈丢失检测时间	0.0s~3200.0s	0.0s	○
PA-28	过程PID停机运算	0: 停机不运算 1: 停机时运算	0	○
Pb 组摆频、定长和计数				
Pb-00	摆频设定方式	0: 相对于中心频率 1: 相对于最大频率	0	○
Pb-01	摆频幅度	0.0%~100.0%	0.0%	○
Pb-02	突跳频率幅度	0.0%~50.0%	0.0%	○
Pb-03	摆频周期	0.1s~3000.0s	10.0s	○
Pb-04	摆频的三角波上升时间	0.1%~100.0%	50.0%	○
Pb-05	设定长度	0m~65535m	1000m	○
Pb-06	实际长度	0m~65535m	0m	○
Pb-07	每米脉冲数	0.1~6553.5	100.0	○
Pb-08	设定计数值	1~65535	1000	○
Pb-09	指定计数值	1~65535	1000	○
PC 组 多段指令和 PLC 程序				
PC-00	多段指令 0	-100.0%~100.0%	0.0%	○
PC-01	多段指令 1	-100.0%~100.0%	0.0%	○
PC-02	多段指令 2	-100.0%~100.0%	0.0%	○
PC-03	多段指令 3	-100.0%~100.0%	0.0%	○
PC-04	多段指令 4	-100.0%~100.0%	0.0%	○
PC-05	多段指令 5	-100.0%~100.0%	0.0%	○
PC-06	多段指令 6	-100.0%~100.0%	0.0%	
PC-07	多段指令 7	-100.0%~100.0%	0.0%	○
PC-08	多段指令 8	-100.0%~100.0%	0.0%	○
PC-09	多段指令 9	-100.0%~100.0%	0.0%	○
PC-10	多段指令 10	-100.0%~100.0%	0.0%	○
PC-11	多段指令 11	-100.0%~100.0%	0.0%	○
PC-12	多段指令 12	-100.0%~100.0%	0.0%	○
PC-13	多段指令 13	-100.0%~100.0%	0.0%	○
PC-14	多段指令 14	-100.0%~100.0%	0.0%	○
PC-15	多段指令 15	-100.0%~100.0%	0.0%	○

第四章 功能参数说明

功能码	名称	功能描述	缺省值	更改
PC-16	PLC 程序运行方式选择	0: 单次运行结束停机 1: 单次运行结束保持终值 2: 一直循环	0	○
PC-17	PLC 程序运行掉电记忆选择	个位: 掉电记忆选择 0: 掉电不记忆 1: 掉电记忆 十位: 停机记忆选择 0: 停机不记忆 1: 停机记忆	00	○
PC-18	PLC 程序第 0 段运行时间	0.0s (h) ~6553.5s (h)	0.0s (h)	○
PC-19	PLC 程序第 0 段加减速时间选择	0~3	0	○
PC-20	PLC 程序第 1 段运行时间	0.0s (h) ~6553.5s (h)	0.0s (h)	○
PC-21	PLC 程序第 1 段加减速时间选择	0~3	0	○
PC-22	PLC 程序第 2 段运行时间	0.0s (h) ~6553.5s (h)	0.0s (h)	○
PC-23	PLC 程序第 2 段加减速时间选择	0~3	0	○
PC-24	PLC 程序第 3 段运行时间	0.0s (h) ~6553.5s (h)	0.0s (h)	○
PC-25	PLC 程序第 3 段加减速时间选择	0~3	0	○
PC-26	PLC 程序第 4 段运行时间	0.0s (h) ~6553.5s (h)	0.0s (h)	○
PC-27	PLC 程序第 4 段加减速时间选择	0~3	0	○
PC-28	PLC 程序第 5 段运行时间	0.0s (h) ~6553.5s (h)	0.0s (h)	○
PC-29	PLC 程序第 5 段加减速时间选择	0~3	0	○
PC-30	PLC 程序第 6 段运行时间	0.0s (h) ~6553.5s (h)	0.0s (h)	○
PC-31	PLC 程序第 6 段加减速时间选择	0~3	0	○
PC-32	PLC 程序第 7 段运行时间	0.0s (h) ~6553.5s (h)	0.0s (h)	○
PC-33	PLC 程序第 7 段加减速时间选择	0~3	0	○

功能码	名称	功能描述	缺省值	更改
PC-34	PLC 程序第 8 段运行时间	0.0s (h) ~6553.5s (h)	0.0s (h)	○
PC-35	PLC 程序第 8 段加减速时间选择	0~3	0	○
PC-36	PLC 程序第 9 段运行时间	0.0s (h) ~6553.5s (h)	0.0s (h)	○
PC-37	PLC 程序第 9 段加减速时间选择	0~3	0	○
PC-38	PLC 程序第 10 段运行时间	0.0s (h) ~6553.5s (h)	0.0s (h)	○
PC-39	PLC 程序第 10 段加减速时间选择	0~3	0	○
PC-40	PLC 程序第 11 段运行时间	0.0s (h) ~6553.5s (h)	0.0s (h)	○
PC-41	PLC 程序第 11 段加减速时间选择	0~3	0	○
PC-42	PLC 程序第 12 段运行时间	0.0s (h) ~6553.5s (h)	0.0s (h)	○
PC-43	PLC 程序第 12 段加减速时间选择	0~3	0	○
PC-44	PLC 程序第 13 段运行时间	0.0s (h) ~6553.5s (h)	0.0s (h)	○
PC-45	PLC 程序第 13 段加减速时间选择	0~3	0	○
PC-46	PLC 程序第 14 段运行时间	0.0s (h) ~6553.5s (h)	0.0s (h)	○
PC-47	PLC 程序第 14 段加减速时间选择	0~3	0	○
PC-48	PLC 程序第 15 段运行时间	0.0s (h) ~6553.5s (h)	0.0s (h)	○
PC-49	PLC 程序第 15 段加减速时间选择	0~3	0	○
PC-50	PLC 程序运行时间单位选择	0: s (秒) 1: h (小时)	0	○
PC-51	多段指令 0 给定方式	0: 功能码 PC-00 给定 1: VI 给定 2: CI 给定 3: 保留 4: 高速脉冲 (X3) 给定 5: 过程 PID 给定 6: 预置频率 (P0-08) 给定, UP/DOWN 可修改	0	○

第四章 功能参数说明

功能码	名称	功能描述	缺省值	更改
PC 组 通讯参数组				
Pd-00	波特率	个位: MODBUS 0: 300BPS 1: 600BPS 2: 1200BPS 3: 2400BPS 4: 4800BPS 5: 9600BPS 6: 19200BPS 7: 38400BPS 8: 57600BPS 9: 115200BPS 十位: ProPibus-DP 0: 115200BPs 1: 208300BPs 2: 256000BPs 3: 512000Bps 百位: 保留 千位: CANlink 波特率 0: 20 1: 50 2: 100 3: 125 4: 250 5: 500 6: 1M	5005	○
Pd-01	数据格式	0: 无校验 (8-N-2) 1: 偶校验 (8-E-1) 2: 奇校验 (8-O-1) 3: 8-N-1	0	○
Pd-02	本机地址	1~247, 0 为广播地址	1	○
Pd-03	应答延迟	0ms~20ms	2	○
Pd-04	通讯超时时间	0.0 (无效), 0.1s~60.0s	0.0	○
Pd-05	数据传送格式选择	个位: MODBUS 0: 非标准的 MODBUS 协议 1: 标准的 MODBUS 协议 十位: Profibus-DP	31	○

		0: PPO1 格式 1: PPO2 格式 2: PPO3 格式 3: PPO5 格式		
Pd-06	通讯读取电流分辨率	0: 0.01A 1: 0.1A	0	○
PE 组 用户定制功能码				
PE-00	用户功能码 0			○
PE-01	用户功能码 1			○
PE-02	用户功能码 2			○
PE-03	用户功能码 3			○
PE-04	用户功能码 4			○
PE-05	用户功能码 5			○
PE-06	用户功能码 6			○
PE-07	用户功能码 7			○
PE-08	用户功能码 8			○
PE-09	用户功能码 9			○
PE-10	用户功能码 10			○
PE-11	用户功能码 11			○
PE-12	用户功能码 12			○
PE-13	用户功能码 13			○
PE-14	用户功能码 14			○
PE-15	用户功能码 15			○
PE-16	用户功能码 16			○
PE-17	用户功能码 17			○
PE-18	用户功能码 18			○
PE-19	用户功能码 19			○
PE-20	用户功能码 20			○
PE-21	用户功能码 21			○
PE-22	用户功能码 22			○
PE-23	用户功能码 23			○
PE-24	用户功能码 24			○
PE-25	用户功能码 25			○
PE-26	用户功能码 26			○
PE-27	用户功能码 27			○
PE-28	用户功能码 28			○
PE-29	用户功能码 29			○

第四章 功能参数说明

功能码	名称	功能描述	缺省值	更改
PP 组 功能码管理				
PP-00	用户密码	0~65535	0	◎
PP-01	参数初始化	0: 无操作 1: 恢复出厂参数, 但不包括电机参数 2: 清除故障记录信息 4: 保留 501: 保留	0	○
PP-02	功能参数组显示选择	个位: U 组显示选择 0: 不显示 1: 显示 十位: A 组显示选择 0: 不显示 1: 显示	11	○
PP-03	个性参数组显示选择	个位: 用户定制参数组显示选择 0: 不显示 1: 显示 十位: 用户变更参数组显示选择 0: 不显示 1: 显示	00	○
PP-04	功能码修改属性	0: 可修改; 1: 不可修改	0	○
PP-05	应用参数宏	0: 无效 1: 单变频恒压供水 2: 一拖二无软起恒压供水 3: 一拖二有软起恒压供水 4: 一用一备定时换泵	0	○
A0 组 转矩控制参数				
A0-00	速度/转矩控制方式选择	0: 速度控制 1: 转矩控制	0	◎
A0-01	转矩控制方式下 转矩设定源选择	0: 数字设定源 (A0-03) 1: VI 设定源 2: CI 设定源 3: 键盘电位器设定源 4: 高速脉冲 (X3) 设定源	0	○

		5: 通讯设定源 6: MIN (VI, CI) 设定源 7: MAX (VI, CI) 设定源 (1-7 项目的满量程, 对应 A0-03 数字设定值)		
功能码	名称	功能描述	缺省值	更改
A0-03	转矩控制方式数字设定转矩	-200.0%~200.0%	150.0%	○
A0-05	转矩控制正向最大频率	0.00Hz~最大频率	50.00Hz	○
A0-06	转矩控制反向最大频率	0.00Hz~最大频率	50.00Hz	○
A0-07	转矩控制加速时间	0.00s~65000s	0.00s	○
A0-08	转矩控制减速时间	0.00s~65000s	0.00s	○
A1 组 第二电机参数				
A2-00	电机类型选择	0: 普通异步电机 1: 变频异步电机	0	◎
A2-01	电机额定功率	0.1kW~1000.0kW	机型确定	◎
A2-02	电机额定电压	1V~2000V	机型确定	◎
A2-03	电机额定电流	0.01A~655.35A (变频器功率≤55kW) 0.1A~6553.5A (变频器功率>55kW)	机型确定	◎
A2-04	电机额定频率	0.01Hz~最大频率	机型确定	◎
A2-05	电机额定转速	1rpm~65535rpm	机型确定	◎
A2-06	异步电机定子电阻	0.001Ω ~65.535Ω (变频器功率≤55kW) 0.0001Ω ~6.5535Ω (变频器功率>55kW)	机型确定	◎
A2-07	异步电机转子电阻	0.001Ω ~65.535Ω (变频器功率≤55kW) 0.0001Ω ~6.5535Ω (变频器功率>55kW)	机型确定	◎
A2-08	异步电机漏感抗	0.01mH~655.35mH (变频器功率≤55kW) 0.001mH~65.535mH (变频器功率>55kW)	机型确定	◎

第四章 功能参数说明

功能码	名称	功能描述	缺省值	更改
A2-09	异步电机互感抗	0.1mH~6553.5mH (变频器功率≤55kW) 0.01mH~655.35mH (变频器功率>55kW)	机型确定	◎
A2-10	异步电机空载电流	0.01A~A2-03 (变频器功率 ≤55kW) 0.1A~A2-03 (变频器功 率>55kW)	机型确定	◎
A2-27	编码器线数	1~65535	2500	◎
A2-28	编码器类型	0: ABZ 增量编码器 1: UVW 增量编码器 2: 旋转变压器 3: 正余弦编码器 4: 省线方式 UVW 编码器	0	◎
A2-29	速度反馈 PG 选择	0: 本地 PG; 1: 保留 2: 高速脉冲 (X3)	0	◎
A2-30	ABZ 增量编码器 AB 相序	0: 正向 1: 反向	0	◎
A2-31	编码器安装角	0.0~359.9°	0.0°	◎
A2-32	UVW 编码器 UVW 相序	0: 正向 1: 反向	0	◎
A2-33	UVW 编码器偏置角	0.0~359.9°	0.0°	◎
A2-34	旋转变压器极对数	1~65535	1	◎
A2-36	速度反馈 PG 断线检测时间	0.0: 不动作 0.1s~10.0s	0.0	◎
A2-37	第二电机自学习选择	0: 无操作 1: 异步机静止自学习 1 2: 异步机完整自学习 3: 异步机静止自学习 2	0	◎
A2-38	速度环比例增益 1	1~100	30	○
A2-39	速度环积分时间 1	0.01s~10.00s	0.50s	○
A2-40	切换频率 1	0.00~A2-43	5.00Hz	○
A2-41	速度环比例增益 2	1~100	20	○
A2-42	速度环积分时间 2	0.01s~10.00s	1.00s	○

功能码	名称	功能描述	缺省值	更改
A2-43	切换频率 2	A2-40~最大频率	10.00Hz	○
A2-44	矢量控制转差增益	50%~200%	100%	○
A2-45	SVC 转矩滤波常数	1-31	28	○
A2-46	矢量控制过励磁增益	0~200	64	○
A2-47	速度控制方式下转矩上限源	0: A2-48 设定 1: VI 2: CI 3: 键盘电位器 4: 高速脉冲 5: 通讯给定 6: MIN (VI, CI) 7: MAX (VI, CI) 注: 1-7 选项满量程对应 A2-48 设定	0	○
A2-48	速度控制方式下转矩上限数字设定	0.0%~200.0%	150.0%	○
A2-51	励磁调节比例增益	0~20000	2000	○
A2-52	励磁调节积分增益	0~20000	1300	○
A2-53	转矩调节比例增益	0~20000	2000	○
A2-54	转矩调节积分增益	0~20000	1300	○
A2-55	速度环积分属性	个位: 积分分离 0: 无效 1: 有效	0	○
A2-61	第 2 电机控制方式	0: 无速度矢量控制 (SVC) 1: 有速度矢量控制 (FVC) 2: V/F 控制	0	○
A2-62	第 2 电机加减速时间	0: 与第 1 电机相同 1: 加减速时间 1 2: 加减速时间 2	0	○
A2-63	第 2 电机转矩提升	0.0%: 自动转矩 0.1%~30.0%	机型确定	○
A5 组 控制优化参数				
A5-00	DPWM 切换上限频率	0.00Hz~P0.10	12.00Hz	○
A5-01	PWM 调制方式	0: 异步调制 1: 同步调制	0	○
A5-02	死区补偿模式选择	0: 不补偿 1: 补偿模式 1	1	○

第四章 功能参数说明

功能码	名称	功能描述	缺省值	更改
A5-03	随机 PWM 深度	0: 随机 PWM 无效 1~10: PWM 载频随机深度	0	○
A5-04	快速限流使能	0: 不使能 1: 使能	1	○
A5-05	电流检测补偿	0~100	5	○
A5-06	欠压点设置	60.0%~140.0%	100.0%	○
A5-07	SVC 优化模式选择	1~2 1: 优化模式 1 2: 优化模式 2	1	○
A5-08	死区时间调整	100%~200%	150%	○
A9 组 恒压供水参数组				
A9-00	休眠频率	0.00Hz~最大频率 (P0-10)	0.00Hz	○
A9-01	休眠延迟时间	0.0s~6500.0s	20.0s	○
A9-02	唤醒压力	0~100%	80	○
A9-03	唤醒延迟时间	0.0s~6500.0s	1.0s	○
A9-04	休眠减速时间源	0~3	2	○
A9-05	加泵延时起始频率	Pd.07~P0.04(最大频率)	50.00	○
A9-06	加泵延时时间	0.0~6500.0s	20.0	○
A9-07	减泵延时起始频率	0.00~PD.05	5.00	○
A9-08	减泵延时时间	0.0~6500.0s	20.0	○
A9-09	备用机定时切换时间	0.0~6500.0	8.0	○
A9-10	定时切换时间单位	0~2 0: 0.1s 1: 0.1m 2: 0.1h	2	○
A9-11	加减泵加速时间源	0~3	3	○
A9-12	接触器切换延时时间	0.0~100.0s	1.0	○

监视参数简表

功能码	名称	最小单位
U0 组 基本监视参数		
U0-00	运行频率 (Hz)	0.01Hz
U0-01	设定频率 (Hz)	0.01Hz
U0-02	母线电压 (V)	0.1V
U0-03	输出电压 (V)	1V
U0-04	输出电流 (A)	0.01A
U0-05	输出功率 (kW)	0.1kW
U0-06	输出转矩 (%)	0.1%
U0-07	X 端子输入状态	1
U0-08	端子输出状态	1
U0-09	VI 电压 (V)	0.01V
U0-10	CI 电压 (V)	0.01V
U0-11	键盘电位器电压 (V)	0.01V
U0-12	计数值	1
U0-13	长度值	1
U0-14	负载速度显示	0.001krpm
U0-15	过程 PID 设定	1
U0-16	过程 PID 反馈	1
U0-17	PLC 阶段	1
U0-18	输入脉冲频率 (Hz)	0.01kHz
U0-19	反馈速度 (单位 0.1Hz)	0.1Hz
U0-20	剩余运行时间	0.1Min
U0-21	VI 校正前电压	0.001V
U0-22	CI 校正前电压	0.001V
U0-23	键盘电位器校正前电压	0.001V
U0-24	线速度	1m/Min
U0-25	当前上电时间	1Min
U0-26	当前运行时间	0.1Min
U0-27	输入脉冲频率	1Hz
U0-28	通讯设定值	0.01%
U0-29	编码器反馈速度	0.01Hz
U0-30	主频率 X 显示	0.01Hz
U0-31	辅频率 Y 显示	0.01Hz
U0-32	查看任意内存地址值	1

第四章 功能参数说明

功能码	名称	最小单位
U0-33	保留	
U0-34	电机温度值	1℃
U0-35	目标转矩 (%)	0.1%
U0-36	旋变位置	1
U0-37	功率因素角度	0.1°
U0-38	ABZ 位置	1
U0-39	VF 分离目标电压	1V
U0-40	VF 分离输出电压	1V
U0-41	X 输入端子状态直观显示	1
U0-42	输出端子状态直观显示	1
U0-43	X 功能状态直观显示 1(功能 01-功能 40)	1
U0-44	X 功能状态直观显示 2(功能 41-功能 80)	1
U0-59	设定频率 (%)	0.01%
U0-60	运行频率 (%)	0.01%
U0-61	变频器状态	1

第五章 故障诊断及对策

KC580 变频器共有 35 项警示信息及保护功能，一旦故障发生，保护功能动作，变频器停止输出，故障继电器动作，并在变频器上显示故障代码。用户在寻求服务之前，先按本节提示进行自查，分析故障原因，找出解决方法。如果排除下述原因，仍不能解决问题，请寻求与您所购变频器代理商或本公司售后服务部技术支持。

故障名称	逆变单元保护
操作键盘显示	Err01
故障原因排查	<ol style="list-style-type: none"> 1、变频器输出回路短路 2、电机和变频器接线过长 3、模块过热 4、变频器内部接线松动 5、主控板异常 6、驱动板异常 7、逆变模块异常
故障处理对策	<ol style="list-style-type: none"> 1、排除外围故障 2、加装电抗器或输出滤波器 3、检查风道是否堵塞、风扇是否正常工作并排除存在问题 4、插好所有连接线 5、寻求技术支持 6、寻求技术支持 7、寻求技术支持
故障名称	加速过电流
操作键盘显示	Err02
故障原因排查	<ol style="list-style-type: none"> 1、变频器输出回路存在接地或短路 2、控制方式为矢量且没有进行参数辨识 3、加速时间太短 4、手动转矩提升或 V/F 曲线不合适 5、电压偏低 6、对正在旋转的电机进行启动 7、加速过程中突加负载 8、变频器选型偏小

故障处理对策	<ol style="list-style-type: none"> 1、排除外围故障 2、进行电机参数辨识 3、增大加速时间 4、调整手动提升转矩或 V/F 曲线 5、将电压调至正常范围 6、选择转速追踪启动或等电机停止后再启动 7、取消突加负载 8、选用功率等级更大的变频器
故障名称	减速过电流
操作键盘显示	Err03
故障原因排查	<ol style="list-style-type: none"> 1、变频器输出回路存在接地或短路 2、控制方式为矢量且没有进行参数辨识 3、减速时间太短 4、电压偏低 5、减速过程中突加负载 6、没有加装制动单元和制动电阻
故障处理对策	<ol style="list-style-type: none"> 1、排除外围故障 2、进行电机参数辨识 3、增大减速时间 4、将电压调至正常范围 5、取消突加负载 6、加装制动单元及电阻
故障名称	恒速过电流
操作键盘显示	Err04
故障原因排查	<ol style="list-style-type: none"> 1、变频器输出回路存在接地或短路 2、控制方式为矢量且没有进行参数辨识 3、电压偏低 4、运行中是否有突加负载 5、变频器选型偏小
故障处理对策	<ol style="list-style-type: none"> 1、排除外围故障 2、进行电机参数辨识 3、将电压调至正常范围 4、取消突加负载 5、选用功率等级更大的变频器

故障名称	加速过电压
操作键盘显示	Err05
故障原因排查	1、输入电压偏高 2、加速过程中存在外力拖动电机运行 3、加速时间过长 4、没有加装制动单元和制动电阻
故障处理对策	1、将电压调至正常范围 2、取消此外动力或加装制动电阻 3、增大加速时间 4、加装制动单元及电阻
故障名称	减速过电压
操作键盘显示	Err06
故障原因排查	1、输入电压偏高 2、减速过程中存在外力拖动电机运行 3、减速时间过短 4、没有加装制动单元和制动电阻
故障处理对策	1、将电压调至正常范围 2、取消此外动力或加装制动电阻 3、增大减速时间 4、加装制动单元及电阻
故障名称	恒速过电压
操作键盘显示	Err07
故障原因排查	1、输入电压偏高 2、运行过程中存在外力拖动电机运行
故障处理对策	1、将电压调至正常范围 2、取消此外动力或加装制动电阻
操作键盘显示	Err08
故障原因排查	输入电压不在规范规定的范围内
故障处理对策	将电压调至规范要求的范围内
故障名称	欠压故障
操作键盘显示	Err09

故障原因排查	<ol style="list-style-type: none"> 1、瞬时停电 2、变频器输入端电压不在规范要求的范围 3、母线电压不正常 4、整流桥及缓冲电阻不正常 5、驱动板异常
故障处理对策	<ol style="list-style-type: none"> 1、复位故障 2、调整电压到正常范围 3、寻求技术支持 4、寻求技术支持 5、寻求技术支持 6、寻求技术支持
故障名称	变频器过载
操作键盘显示	Err10
故障原因排查	<ol style="list-style-type: none"> 1、负载是否过大或发生电机堵转 2、变频器选型偏小
故障处理对策	<ol style="list-style-type: none"> 1、减小负载并检查电机及机械情况 2、选用功率等级更大的变频器
故障名称	电机过载
操作键盘显示	Err11
故障原因排查	<ol style="list-style-type: none"> 1、电机保护参数 P9-01 设定是否合适 2、负载是否过大或发生电机堵转 3、变频器选型偏小
故障处理对策	<ol style="list-style-type: none"> 1、正确设定此参数 2、减小负载并检查电机及机械情况 3、选用功率等级更大的变频器
故障名称	输入缺相
操作键盘显示	Err12
故障原因排查	<ol style="list-style-type: none"> 1、三相输入电源不正常 2、驱动板异常 3、防雷板异常 4、主控板异常

故障处理对策	1、检查并排除外围线路中存在的问题 2、寻求技术支持 3、寻求技术支持 4、寻求技术支持
故障名称	输出缺相
操作键盘显示	Err13
故障原因排查	1、变频器到电机的引线不正常 2、电机运行时变频器三相输出不平衡 3、驱动板异常 4、模块异常
故障处理对策	1、排除外围故障 2、检查电机三相绕组是否正常并排除故障 3、寻求技术支持 4、寻求技术支持
故障名称	模块过热
操作键盘显示	Err14
故障原因排查	1、环境温度过高 2、风道堵塞 3、风扇损坏 4、模块热敏电阻损坏 5、逆变模块损坏
故障处理对策	1、降低环境温度 2、清理风道 3、更换风扇 4、更换热敏电阻 5、更换逆变模块
故障名称	外部设备故障
操作键盘显示	Err15
故障原因排查	通过数字输入端子 X，输入外部故障的信号
故障处理对策	复位运行
故障名称	通讯故障
操作键盘显示	Err16

故障原因排查	1、上位机工作不正常 2、通讯线不正常 3、通讯卡 P0-28 设置不正确 4、通讯参数 PD 组设置不正确
故障处理对策	1、检查上位机接线 2、检查通讯连接线 3、正确设置通讯扩展卡类型 4、正确设置通讯参数
故障名称	电流检测故障
操作键盘显示	Err18
故障原因排查	1、检查霍尔器件异常 2、驱动板异常
故障处理对策	1、更换霍尔器件 2、更换驱动板
故障名称	电机调谐故障
操作键盘显示	Err19
故障原因排查	1、电机参数未按铭牌设置 2、参数辨识过程超时
故障处理对策	1、根据铭牌正确设定电机参数 2、检查变频器到电机引线
故障名称	码盘故障
操作键盘显示	Err20
故障原因排查	1、编码器型号不匹配 2、编码器连线错误 3、编码器损坏 4、PG 卡异常
故障处理对策	1、根据实际正确设定编码器类型 2、排除线路故障 3、更换编码器 4、更换 PG 卡
故障名称	EEPROM 读写故障
操作键盘显示	Err21
故障原因排查	EEPROM 芯片损坏
故障处理对策	更换主控板

故障名称	变频器硬件故障
操作键盘显示	Err22
故障原因排查	1、存在过压 2、存在过流
故障处理对策	1、按过压故障处理 2、按过流故障处理; 大部分情况下是硬件过压故障造成 Err22 报警
故障名称	对地短路故障
操作键盘显示	Err23
故障原因排查	电机对地短路
故障处理对策	更换电缆或电机
故障名称	休眠报警
操作键盘显示	A24
故障原因排查	变频器处于休眠状态
故障处理对策	水泵压力低于唤醒压力, 变频器自动退出休眠状态, 进入正常运行
故障名称	累计运行时间到达故障
操作键盘显示	Err26
故障原因排查	累计运行时间达到设定值
故障处理对策	使用参数初始化功能清除记录信息
故障名称	用户自定义故障 1
操作键盘显示	Err27
故障原因排查	通过数字输入端子 X, 输入用户自定义故障 1 的信号
故障处理对策	复位运行
故障名称	用户自定义故障 2
操作键盘显示	Err28
故障原因排查	通过多功能端子 X 输入用户自定义故障 2 的信号
故障处理对策	复位运行

故障名称	累计上电时间到达故障
操作键盘显示	Err29
故障原因排查	累计上电时间达到设定值
故障处理对策	使用参数初始化功能清除记录信息
故障名称	掉载故障
操作键盘显示	Err30
故障原因排查	变频器运行电流小于 P9-64
故障处理对策	确认负载是否脱离, P9-64、P9-65 参数设置是否符合实际运行工况
故障名称	运行时 PID 反馈丢失故障
操作键盘显示	Err31
故障原因排查	PID 反馈小于 PA-26 设定值
故障处理对策	检查 PID 反馈信号开路或损坏, 或设置 PA-26 为一个合适值
故障名称	逐波限流故障
操作键盘显示	Err40
故障原因排查	1、负载是否过大或发生电机堵转 2、变频器选型偏小
故障处理对策	1、减小负载并检查电机及机械情况 2、选用功率等级更大的变频器
故障名称	运行时切换电机故障
操作键盘显示	Err41
故障原因排查	在变频器运行过程中通过端子更改当前电机选择
故障处理对策	变频器停机后再进行电机切换操作
故障名称	速度偏差过大故障
操作键盘显示	Err42
故障原因排查	1、编码器参数设定不正确 2、没有进行参数辨识 3、速度偏差过大检测参数 P9-69、P9-60 设置不合理

故障处理对策	1、正确设置编码器参数 2、进行电机参数辨识 3、根据实际情况合理设置检测参数
故障名称	电机过速度故障
操作键盘显示	Err43
故障原因排查	1、编码器参数设定不正确 2、没有进行参数辨识 3、电机过速度检测参数 P9-69、P9-60 设置不合理
故障处理对策	1、正确设置编码器参数 2、进行电机参数辨识 3、根据实际情况合理设置检测参数
故障名称	电机过温故障
操作键盘显示	Err45
故障原因排查	1、温度传感器接线松动 2、电机温度过高
故障处理对策	1、检测温度传感器接线并排除故障 2、降低载频或采取其它散热措施对电机进行散热处理
故障名称	初始位置错误
操作键盘显示	Err51
故障原因排查	电机参数与实际偏差太大
故障处理对策	重新确认电机参数是否正确，重点关注额定电流是否设定偏小

第六章 保养及维护

6.1 日常维护

为了预防变频器故障，保障设备正常运行，延长变频器的使用寿命，需要对变频器进行日常的维护，日常维护的内容如下表示：

检查项目	内容
温度/湿度	确认环境温度在 0℃~40℃，湿度在 20~90%且无凝露
油雾和粉尘	确认变频器内无油雾和粉尘、无凝水
变频器	检查变频器有无异常发热、有无异常振动
风扇	确认风扇运转正常、无杂物卡住等情况
输入电源	确认输入电源的电压和频率在允许范围内
电机	检查电机有无异常振动、发热，有无异常噪声及缺相等问题

6.2 定期维护

为了预防变频器故障，确保其长时间高性能稳定运行，用户须定期（半年以内）对变频器进行检查，如振荡大、粉尘多、环境潮湿、温度高等现场更须半个月进行检查。

检查内容如下表示：

检查项目	检查内容	排除方法
外部端子的螺丝	螺丝是否松动	拧紧
PCB	PCB 板粉尘、脏物	用干燥压缩空气全面清除杂物
风扇	异常噪声和振动、累计时间是否超过 2 万小时	1、清除杂物 2、更换风扇
电解电容	是否变色，有无异味	更换电解电容
散热器	粉尘、脏物	用干燥压缩空气全面清除杂物
功率元器件	粉尘、脏物	用干燥压缩空气全面清除杂物

6.3 变频器易损件更换

变频器中的风扇和电解电容是容易损坏的部件，为保证变频器长期、安全、无故障运行，对易损器件要定期更换。易损件更换时间如下：

- ◆ 风扇：使用超过 2 万小时后须更换
- ◆ 电解电容：使用到 3~4 万小时后须更换

6.4 变频器的保修

本公司对 KC580 系列变频器提供自出厂之日起（机身条码为准）12 个月保修服务。

第七章 选配件

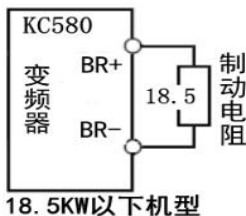
7.1 制动组件

当变频器所驱动的设备需要快速制动或具备较大的回馈电能时，需选用制动单元释放回馈至直流母线上的能量。一般来说，15kW（含 15KW）以下机型内置制动单元，直接接制动电阻；18.5kW（含 18.5KW）以上机型须外配制动单元和电阻。

不同功率等级变频器的制动电阻选用如下所示。

变频器功率		制动单元		每台制动单元需配制动电阻			制动 转矩 (%)
电压	最大容量 KW(HP)	型号 70BR	用量 (台)	推荐电阻值	单支电阻规格	用量	
三相 380V 系列	0.75(1.5)	内置		80W 400Ω	80W 400Ω	1	100%
	1.5(2.2)	内置		120W 300Ω	180W 300Ω	1	
	2.2(4.0)	内置		160W 250Ω	250W 250Ω	1	
	4.0(5.5)	内置		300W 150Ω	400W 150Ω	1	
	5.5(7.5)	内置		400W 100Ω	600W 100Ω	1	
	7.5(11)	内置		550W 75Ω	800W 75Ω	1	
	11(15)	内置		1000W 68Ω	1000W 68Ω	1	
	15(18.5)	内置		1500W 50Ω	1500W 50Ω	1	
	18.5(22)	内置		1500W 50Ω	1500W 50Ω	1	

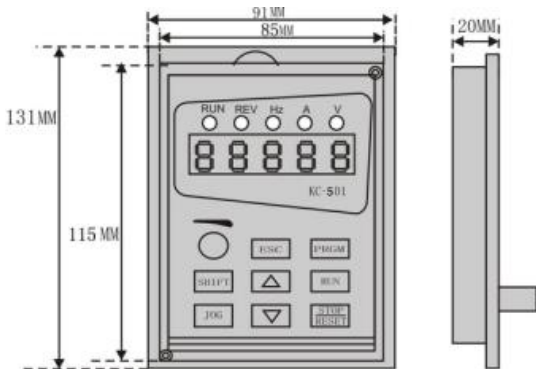
制动部件接线图：



7.2 远程监控操作盒

单独安装在门板或操作台上，观察变频器运行参数，随时掌握变频器运行情况之用。

安装尺寸图如下：



KC501 键盘开孔尺寸：116MM*86MM

注：门板厚度不超过 2mm

第八章 通讯协议

KC580 系列变频器提供 RS232/RS485 通信接口，并支持 Modbus_RTU 通讯协议。**通讯参数，如从机编号、数据格式通过 Pd 组参数设置。**

8.1 RTU 帧格式：

帧头 START	3.5 个字符时间
从机地址 ADR	通讯地址：1~247
命令码 CMD	03：读从机参数；06：写从机参数
数据内容 DATA (N-1)	资料内容：功能码参数地址，功能码参数个数，功能码参数值等。
数据内容 DATA (N-2)	
.....	
数据内容 DATA0	
CRCCHK 高位	检测值：CRC 值。
CRCCHK 低位	
END	3.5 个字符时间

8.2 常用通讯参数地址

8.2.1 监控参数

参数地址	参数描述
1000 (H)	*通信设定值 (-10000~10000) (十进制)
1001	运行频率
1002	母线电压
1003	输出电压
1004	输出电流
1005	输出功率
1006	输出转矩
1007	运行速度
1008	X 端子输入标志
1009	数字端子输出标志
100A	VI 电压
100B	CI 电压
100C	键盘电位器电压

100D	计数值输入
100E	长度值输入
100F	负载速度
1010	PID 设置
1011	PID 反馈
1012	PLC 步骤
1013	输入脉冲频率, 单位 0.01kHz
1014	反馈速度, 单位 0.1Hz
1015	剩余运行时间
1016	VI 校正前电压
1017	CI 校正前电压
1018	键盘电位器校正前电压
1019	线速度
101A	当前上电时间
101B	当前运行时间
101C	输入脉冲频率, 单位 1Hz
101D	通讯设定值
101E	实际反馈速度
101F	主频率 X 显示
1020	辅频率 Y 显示

注意:

通信设定值是相对值的百分数, 10000 对应 100.00%, -10000 对应 -100.00%。对频率设定, 该百分比是相对最大频率 (P0-10) 的百分数; 对转矩设定, 该百分比是 P2-10、A2-48 (转矩上限数字设定, 分别对应第一、二电机)。

8.2.2 变频器控制命令 (只写)

命令字地址	命令功能
2000 (H)	0001: 正转运行
	0002: 反转运行
	0003: 正转点动
	0004: 反转点动
	0005: 自由停机
	0006: 减速停机
	0007: 故障复位
2001	BIT0: A1-B1-C1 输出控制

	BIT1: 保留 BIT2: A-B-C 输出控制 BIT3: 保留 BIT4: MO2 开关量输出控制 BIT5-BIT15: 保留
2002	0~7FFF 表示 0%~100%: AM 输出
2003	0~7FFF 表示 0%~100%: FM 输出
2004	0~7FFF 表示 0%~100%: MO2 脉冲输出

8.2.3 变频器状态（只读）

状态字地址	状态字含义
3000 (H)	0001: 正转运行
	0002: 反转运行
	0003: 停机

8.2.4 变频器故障（只读）

故障地址	故障信息
8000 (H) (变频器故障)	0000: 无故障
	0001: 保留
	0002: 加速过电流
	0003: 减速过电流
	0004: 恒速过电流
	0005: 加速过电压
	0006: 减速过电压
	0007: 恒速过电压
	0008: 缓冲电阻过载故障
	0009: 欠压故障
	000A: 变频器过载
	000B: 电机过载
	000C: 输入缺相
	000D: 输出缺相
	000E: 模块过热
000F: 外部故障	
0010: 通讯异常	
0011: 接触器异常	
0012: 电流检测故障	

	0013: 电机调谐故障 0014: 编码器/PG 卡故障 0015: 参数读写异常 0016: 变频器硬件故障 0017: 电机对地短路故障 0018: 保留 0019: 保留 001A: 运行时间到达 001B: 用户自定义故障 1 001C: 用户自定义故障 2 001D: 上电时间到达 001E: 掉载 001F: 运行时 PID 反馈丢失 0028: 快速限流超时故障 0029: 运行时切换电机故障 002A: 速度偏差过大 002B: 电机超速度 002D: 电机过温
8001 (通讯故障)	0000: 无故障 0001: 密码错误 0002: 命令码错误 0003: CRC 校验错误 0004: 无效地址 0005: 无效参数 0006: 参数更改无效 0007: 系统被锁定